

Gottf. Kern & Sohn GmbH · Postf. 40 52 · D-72322 Balingen

Abmessungen KERN Einzelgewichte

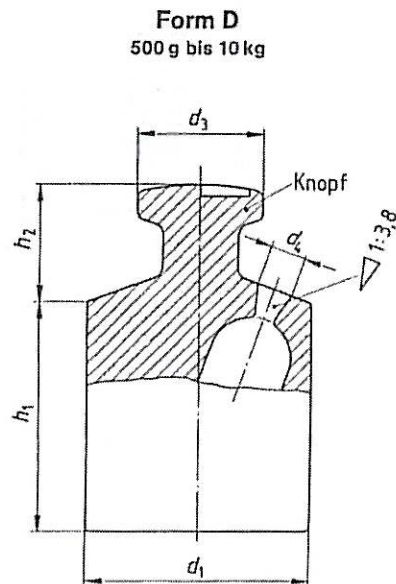
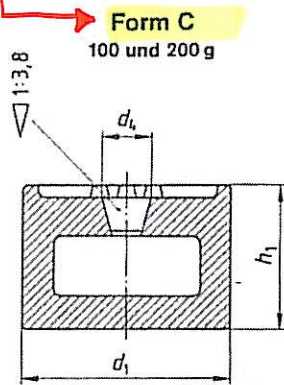
Klasse E2			Klasse F1 Messing vernickelt			Klasse F1 Stahl		
Nennwert	Höhe ca.	Durchmesser	Nennwert	Höhe ca.	Durchmesser	Nennwert	Höhe ca.	Durchmesser
1 g	6 mm	6 mm	1 g	7,0 mm	6 mm	1 g	7,0 mm	6 mm
2 g	10 mm	6 mm	2 g	12,5 mm	6 mm	2 g	13,5 mm	6 mm
5 g	15 mm	8 mm	5 g	16,5 mm	8 mm	5 g	16,5 mm	8 mm
10 g	18 mm	10 mm	10 g	19,0 mm	10 mm	10 g	19,0 mm	10 mm
20 g	22 mm	13 mm	20 g	22,0 mm	13 mm	20 g	23,5 mm	13 mm
20 g	22 mm	13 mm	20 g	22,0 mm	13 mm	20 g	23,5 mm	13 mm
50 g	28 mm	18 mm	50 g	27,5 mm	18 mm	50 g	29,5 mm	18 mm
50 g	28 mm	18 mm	50 g	27,5 mm	18 mm	50 g	29,5 mm	18 mm
100 g	38 mm	22 mm	100 g	37,0 mm	22 mm	100 g	39,0 mm	22 mm
200 g	47 mm	28 mm	200 g	46,0 mm	28 mm	200 g	48,5 mm	28 mm
500 g	63 mm	38 mm	500 g	62,0 mm	38 mm	500 g	66,0 mm	38 mm
1 kg	80 mm	48 mm	1 kg	78,0 mm	48 mm	1 kg	83,0 mm	48 mm
2 kg	100 mm	60 mm	2 kg	100,0 mm	60 mm	2 kg	105,0 mm	60 mm
5 kg	140 mm	80 mm	5 kg	140,0 mm	80 mm	5 kg	147,0 mm	80 mm
10 kg	185 mm	100 mm	10 kg	175,0 mm	100 mm	10 kg	185,0 mm	100 mm

Klasse F2 Messing vernickelt			Klasse F2 Stahl			Klasse M1, 2,3		
Nennwert	Höhe ca.	Durchmesser	Nennwert	Höhe ca.	Durchmesser	Nennwert	Höhe ca.	Durchmesser
1 g	7,0 mm	6 mm	1 g	7,0 mm	6 mm	1 g	6,0 mm	6 mm
2 g	12,5 mm	6 mm	2 g	13,5 mm	6 mm	2 g	10,0 mm	6 mm
5 g	16,5 mm	8 mm	5 g	16,5 mm	8 mm	5 g	14,0 mm	8 mm
10 g	19,0 mm	10 mm	10 g	19,0 mm	10 mm	10 g	17,5 mm	10 mm
20 g	21,5 mm	13 mm	20 g	23,5 mm	13 mm	20 g	21,5 mm	13 mm
20 g	21,5 mm	13 mm	20 g	23,5 mm	13 mm	20 g	21,5 mm	13 mm
50 g	28,0 mm	18 mm	50 g	29,5 mm	18 mm	50 g	28,0 mm	18 mm
50 g	28,0 mm	18 mm	50 g	29,5 mm	18 mm	50 g	28,0 mm	18 mm
100 g	37,0 mm	22 mm	100 g	39,0 mm	22 mm	100 g	37,0 mm	22 mm
200 g	47,0 mm	28 mm	200 g	48,5 mm	28 mm	200 g	47,0 mm	28 mm
500 g	62,0 mm	38 mm	500 g	66,0 mm	38 mm	500 g	62,0 mm	38 mm
1 kg	80,0 mm	48 mm	1 kg	83,0 mm	48 mm	1 kg	80,0 mm	48 mm
2 kg	100,0 mm	60 mm	2 kg	105,0 mm	60 mm	2 kg	100,0 mm	60 mm
5 kg	141,0 mm	80 mm	5 kg	147,0 mm	80 mm	5 kg	141,0 mm	80 mm
10 kg	178,0 mm	100 mm	10 kg	185,0 mm	100 mm	10 kg	178,0 mm	100 mm

Tabelle 1. Maße für Handelsgewichte der Formen A und B

Form	Nennwert	d_1			h_1			h_2	
			\approx	\approx		\approx	\approx	\approx	\approx
A	1 g	9 bis 10	—	1,4	2,8	—	1,4	3	
	2 g	13 bis 14	—	1,7	3,4	—	1,7	4	
	5 g	16 bis 17	—	2,2	4,4	—	2,8	5	
	10 g	19 bis 20	—	2,8	5,6	—	3,9	6	
	20 g	22 bis 23	—	3,2	6,4	—	5,4	7	
	50 g	26 bis 28	—	4,2	8,4	—	10,6	9	
	100 g	32 bis 34	—	5	10	—	14,2	11	
B	200 g	39 bis 42	—	6	12	—	18,3	13	
	500 g	—	40	13	23	39 bis 47	—	20	
	1 kg	—	50	16	28	51 bis 60	—	25	
	2 kg	—	63	20	35	65 bis 78	—	32	
	5 kg	—	85	25	45	92 bis 109	—	45	
	10 kg	—	108	32	58	114 bis 135	—	56	

2.2 Handelsgewichte aus Gußeisen



Bezeichnung eines Handelsgewichts aus Gußeisen, mit dem Nennwert 200 g, der Form C:
Handelsgewicht DIN 1924 – 200 C